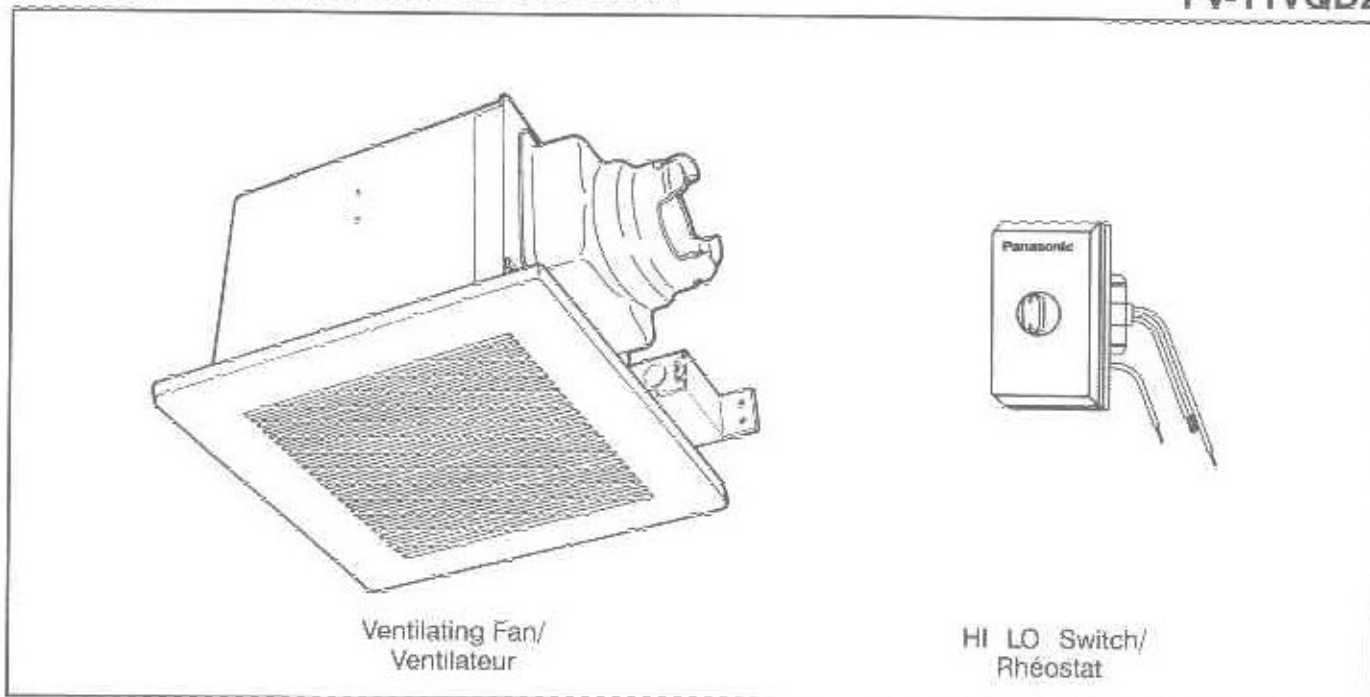


INSTALLATION INSTRUCTIONS NOTICE DE MONTAGE

Ventilating Fan With Switch/Ventilateur avec rhéostat

FV-11VQD2



Ventilating Fan/
Ventilateur

HI LO Switch/
Rhéostat

Panasonic

READ AND SAVE THESE INSTRUCTIONS

Please read instructions carefully before attempting to install, operate or service the Panasonic Ventilating Fan. Failure to comply with instructions could result in personal injury and/or property damage. Please retain for future reference.





LIRE ET CONSERVER CE MANUEL

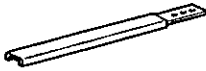

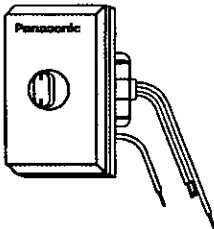
Veuillez lire attentivement le présent manuel avant d'installer, utiliser ou réparer ce ventilateur Panasonic. La non observation des instructions et recommandations peut entraîner un risque de blessure personnelle et/ou de dommages matériels. Conservez ce manuel pour référence ultérieure.

Table of Contents/Table des matières

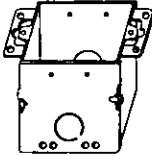

	Pages/ Pages
Supplied Accessories /Accessoires fournis	2
Not Supplied Accessories /Accessoires Vendus Séparément	2
Description /Description	2
Dimensions /Dimensions	3
Specifications /Spécifications	4
Unpacking /Déballage	4
General Safety Information /Consignes de sécurité	4-5
Preparation for Installation /Préparatifs en vue de l'installation	6
Installation I (Switch Installation) /Installation - Étape I (installation du rhéostat)	7-9
Installation II (Joist Mounting Installation) /Installation - Étape II (fixation aux solives de plafond)	10-12
Installation III (Wooden Header Installation) /Installation - Étape III (installation de la rive en bois)	12-13
Installation IV /Installation - Étape IV	14
Alternative Wiring for Dual Control /Câblage alternatif pour double commande	15-18
Maintenance /Maintenance	19
Product Service /Service technique	20



SUPPLIED ACCESSORIES / ACCESSOIRES FOURNIS

Part name / Pièce	Drawing / Illustration	Quantity / Quantité
Grille / Grille		1
Long screw / Vis longue		6
Thumb screw / Vis à oreilles		2
Installation bracket I / Support de montage I		1

Part name / Pièce	Drawing / Illustration	Quantity / Quantité
Installation bracket II / Support de montage II		1
Screw / Vis		2
Switch / Rhéostat		1

NOT SUPPLIED ACCESSORIES / ACCESSOIRES VENDUS SÉPARÉMENT

Part name / Pièce	Drawing / Illustration	Quantity / Quantité
Junction box for switch / Boîte de jonction pour rhéostat		1
Long screw for junction box / Vis longue pour boîte de jonction		2

Part name / Pièce	Drawing / Illustration	Quantity / Quantité
Screw for junction box / Vis pour boîte de jonction		4
Wire nut (UL recognized) / Capuchon de connexion (homologué UL)		5

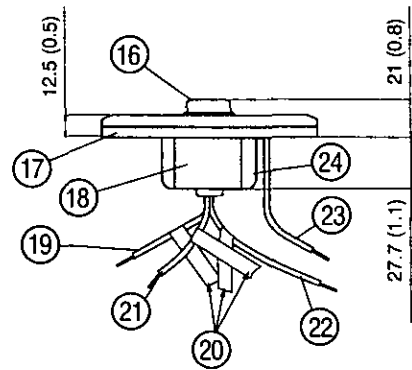
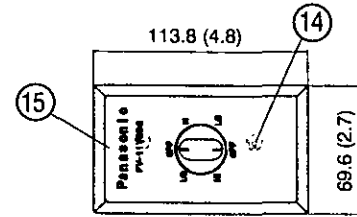
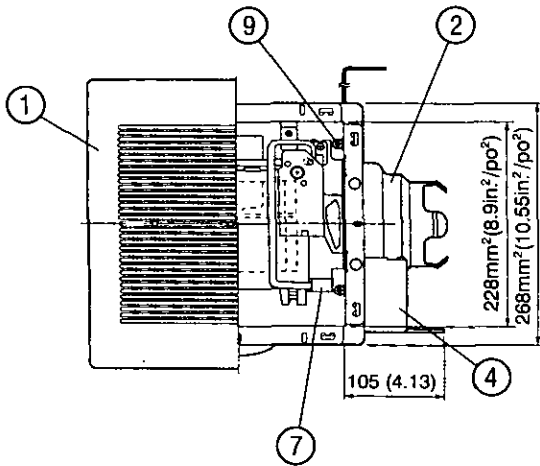
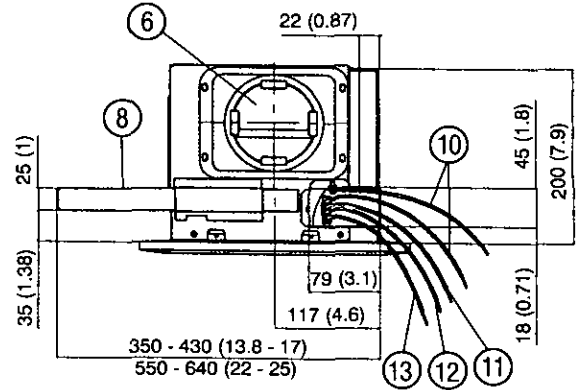
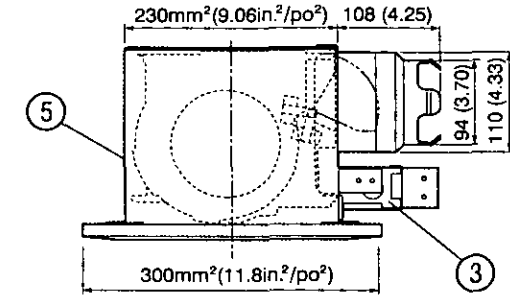
DESCRIPTION / DESCRIPTION

These Panasonic ceiling mount ventilating fan models use a sirocco fan driven by a capacitor motor. The motor is designed to have an extended service life with reduced energy consumption. It also incorporates two thermal-cutoffs for safety. The grille covering the main body is a spring-loaded, quick-dismount type. A damper for preventing counterflow is provided. The blower uses a high-capacity sirocco fan developed to reduce noise level.

Le ventilateur au plafond Panasonic utilise un ventilateur sirocco entraîné par un moteur à condensateur. Le moteur est conçu pour une durée et une consommation réduite d'énergie. Il incorpore également un interrupteur thermique pour plus de sécurité. La grille recouvrant le boîtier est du type à ressort et à dégagement rapide. Un amortisseur prévenant le contre-courant a également été prévu. Le ventilateur à refoulement fait appel à un ventilateur de type sirocco à grande capacité mis au point pour un fonctionnement plus silencieux.

DIMENSIONS / DIMENSIONS

FV-11VQD2



mm(inches) /mm(po)

No.	Part name	No.	Part name
1	Grille	13	Yellow lead wire
2	Adapter	14	Flat head screw
3	Junction box	15	Switch cover (upper)
4	Junction box cover	16	Switch knob
5	Body	17	Switch cover (lower)
6	Damper	18	Wiring diagram
7	Connector	19	Yellow lead wire
8	Installation bracket I, II	20	Caution label
9	Thumb screw	21	Blue lead wire (connect to ventilating fan)
10	Green lead wire	22	Long black lead wire (connect to main power supply)
11	Blue lead wire	23	Green lead wire
12	White lead wire	24	Wire cover

N°	Pièce	N°	Pièce
1	Grille	13	Fil de connexion, jaune
2	Adaptateur	14	Vis à tête plate
3	Boîtier de jonction	15	Plaque du rhéostat (dessus)
4	Couvercle de la boîte de jonction	16	Molette du rhéostat
5	Boîtier	17	Plaque du rhéostat (dessous)
6	Amortisseur	18	Schéma de connexions
7	Connecteur	19	Fil de connexion, jaune
8	Support de montage (I et II)	20	Étiquette
9	Vis à oreilles	21	Fil de connexion court, bleu (raccordement au ventilateur)
10	Fil de connexion, vert	22	Fil de connexion long, noir (raccordement à l'alimentation)
11	Fil de connexion, bleu	23	Fil de connexion, vert
12	Fil de connexion, blanc	24	Couvercle des fils

SPECIFICATIONS / SPÉCIFICATIONS

Model / Modèle	Air direction / Direction du flot d'air	V / Tension	Hz / Hz	Notch / Réglage	Power consumption (W) / Puissance (W)	Speed * (RPM) / Vitesse * (rpm)	Air deliver at 0.1" (PCM) / Débit soufflé à 0,1"	Main body without switch Weight kg (lb.) / Boîtier sans le rhéostat kg (lb.)	Switch Weight kg (lb.) / Rhéostat kg (lb.)
FV-11VQD2	Exhaust / Évacuation	120	60	High / Haut	27	900	110	3.7 (8.2)	0.2 (0.4)
				Low / Bas	18	705	60		

* At 0.0" Static pressure, (Pa)

* À 0,0, pression statique (Pa)

UNPACKING / DÉBALLAGE

Unpack and carefully remove unit from carton. Refer to the Supplied Accessories list to verify that all parts are present.

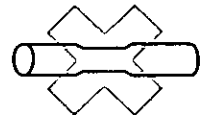
Déballer et retirez, avec le plus grand soin, l'appareil de la boîte. Reportez-vous à la liste des accessoires fournis (à la page 2) pour vérifier qu'il n'en manque aucun.

GENERAL SAFETY INFORMATION / CONSIGNES DE SÉCURITÉ

1. Do not install this ventilating fan where temperature may exceed 40°C (104 °F).
2. Make certain that the electric service supply voltage is 120 V (60 Hz).
3. Follow all local electrical and safety codes, as well as the National Electrical Code (NEC) and the Occupation Safety and Health Act (OSHA).
4. Always disconnect the power source before working on or near the fan or motor.
5. Protect the power cord from sharp edges, oil, grease, hot surfaces, chemicals, or other objects.
6. Do not kink the power cord.
7. Do not form the duct in the indicated positions at right.
8. Provide suction parts with proper ventilation.
9. This unit is acceptable for use over a bathtub or shower when installed in a GFCI protected branch circuit.



1. Ne pas installer le ventilateur à un endroit où la température pourrait excéder 40°C (104° F).
2. S'assurez que la tension nominale de l'alimentation secteur est 120 V (60 Hz).
3. Observez tous les codes d'électricité et de sécurité, y compris le Code national de l'électricité et la réglementation en matière de santé et sécurité au travail.
4. Toujours débrancher l'appareil avant d'en faire la maintenance ou de travailler près du ventilateur ou du moteur.
5. Protégez le cordon d'alimentation contre les arêtes vives, les lubrifiants, la graisse, les surfaces chaudes, les substances chimiques ou tout objet susceptible de l'endommager.
6. Ne pas plier le cordon d'alimentation.
7. Ne pas donner au conduit l'une ou l'autre des formes illustrées ci-dessus.
8. Veillez à ce que les pièces d'aspiration reçoivent une ventilation adéquate.
9. Cet appareil peut être installé au-dessus d'une baignoire ou d'une douche à la condition que l'installation se fasse dans un circuit de dérivation avec disjoncteur différentiel.



GENERAL SAFETY INFORMATION CONTINUED / CONSIGNES DE SÉCURITÉ (SUITE)

CAUTION:

1. For general ventilating use only. Do not use to exhaust hazardous or explosive materials and vapors.
2. Not for use in cooking area. (Fig. A)
3. This product must be grounded.
4. Do not install the switch in cooking area.

WARNING:

To reduce the risk of fire, electric shock, or injury persons, observe the following:

- A. Use this unit only in the manner intended by the manufacturer. If you have any questions, contact manufacturer.
- B. Installation work and electrical wiring must be done by qualified person(s) in accordance with all applicable codes and standards, including fire-rated construction.
- C. Sufficient air is needed for proper combustion and exhausting of gases through the flue (chimney) of fuel burning equipment to prevent backdrafting. Follow the heating equipment manufacturer's guideline and safety standards such as those published by the National Fire Protection Association (NFPA), and the American Society for Heating Refrigeration and Air Conditioning Engineers (ASHRAE), and the local code authorities.
- D. When cutting or drilling into wall or ceiling, do not damage electrical wiring and other hidden utilities.
- E. Ducted fans must always be vented to the outdoors.
- F. If this unit is to be installed over a tub or shower, it must be marked as appropriate for the application.
- G. Do not use this unit with any solid-state control device.
- H. Before servicing or cleaning unit, switch power off at service panel and lock the service disconnecting means to prevent power from being switched on accidentally. When the service disconnecting means cannot be locked, securely fasten a prominent warning device, such as a tag, to the service panel.
- I. NEVER place a switch where it can be reached from a tub or shower.

ATTENTION:

1. Pour ventilation générale seulement. Ne pas utiliser pour l'évacuation de vapeurs ou de matériaux dangereux ou explosifs.
2. Ne doit pas être utilisé comme ventilateur de cuisine. (Fig. A)
3. Cet appareil doit être relié à la terre.
4. Ne pas installer le rhéostat près d'une aire de cuisson.

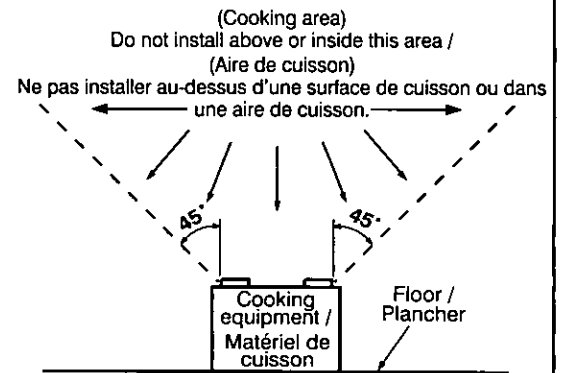


Fig. A

MISES EN GARDE:

Afin de réduire le risque d'incendie, de chocs électriques ou de blessures, observez les mesures suivantes.

- A. N'utilisez l'appareil qu'aux fins prévues et recommandées par son fabricant. Au besoin, communiquer avec ce dernier.
- B. Confiez l'installation et les connexions électriques à une personne qualifiée. L'installation doit être conforme aux codes et normes applicables, y compris les normes en matière de parement coupe-feu.
- C. Afin de prévenir tout risque de contre-tirage, un flot d'air suffisant est requis pour assurer la combustion et l'évacuation des gaz à travers la cheminée de tout appareil de combustion. Suivez les instructions du fabricant de l'équipement de chauffage et observez les normes de sécurité en vigueur en matière de prévention des incendies de même que celles des codes locaux.
- D. Lors d'une découpe dans un mur ou un plafond ou lors de leur perçage, prendre garde à ne pas endommager le câblage électrique et toute autre installation cachée.
- E. Tout ventilateur canalisé doit donner directement sur l'extérieur.
- F. Si l'appareil est installé au-dessus d'une baignoire ou d'une douche, il doit être identifié comme convenant à une telle installation.
- G. Ne pas utiliser cet appareil avec un dispositif de commande électronique.
- H. Avant de nettoyer ou de faire la maintenance de l'appareil, le mettre hors marche et verrouiller les dispositifs de sectionnement de manière à prévenir tout rétablissement accidentel de l'alimentation. Dans le cas où les dispositifs de sectionnement ne pourraient être verrouillés, fixez un avertissement bien en vue sur le panneau de distribution.
- I. Ne JAMAIS installer un interrupteur à un emplacement accessible depuis une baignoire ou une douche.

PREPARATION FOR INSTALLATION / PRÉPARATIFS EN VUE DE L'INSTALLATION

Basic Installation

For basic installation, please follow the procedure below.

1. Remove the switch knob . (Fig. 1)
2. Remove the switch cover (upper). (Fig. 2)
3. Loose the screw. (Fig. 3)
4. Take out the switch. (Fig. 4)

Note:

For alternative installation method, please refer to
ALTERNATIVE WIRING FOR DUAL CONTROL
(page 15 to page 18).

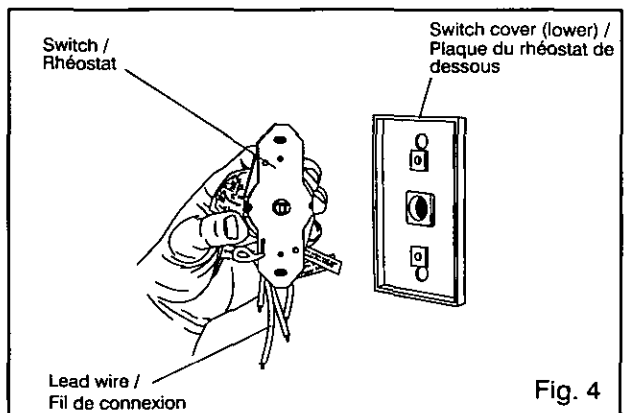
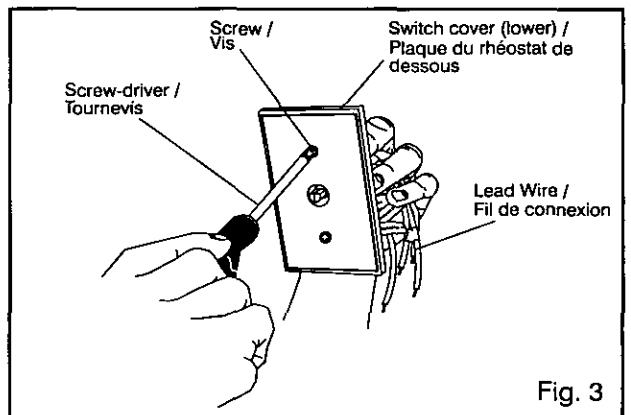
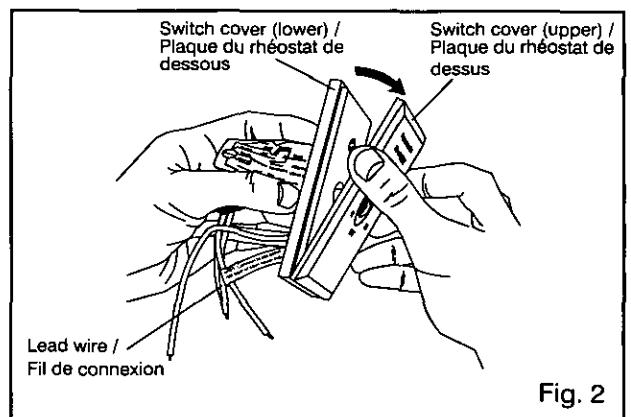
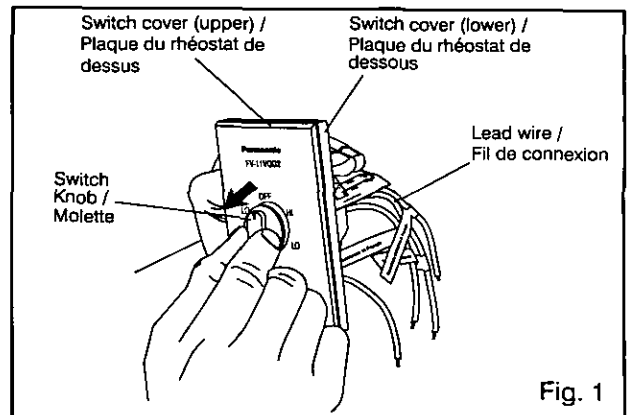
Installation de base

Suivez les étapes décrites ci-dessous.

1. Retirez la molette du rhéostat. (Fig. 1)
2. Enlevez la plaque du rhéostat de dessus. (Fig. 2)
3. Avec un tournevis, desserrez les vis à tête plate. (Fig. 3)
4. Séparez le rhéostat de la plaque. (Fig. 4)

Nota:

Pour une autre méthode d'installation, reportez-vous
à la section CÂBLAGE ALTERNATIF POUR DOUBLE
COMMANDE (pages 15 à 18).



INSTALLATION I (SWITCH INSTALLATION) / INSTALLATION - ÉTAPE I (INSTALLATION DU RHÉOSTAT)

CAUTION:

1. Be sure to shut off power before beginning.
2. Recommend that the switch should be installed outside of the bathroom or near the entrance of bathroom. (Fig. 5)

Switch Installation:

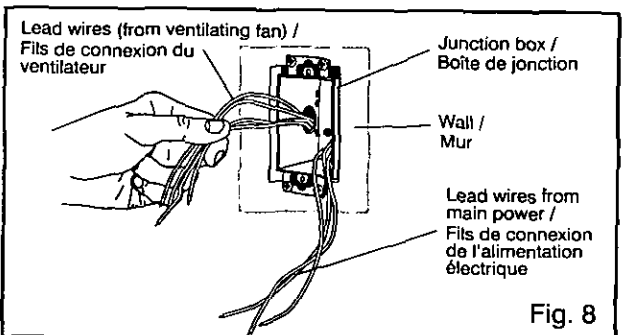
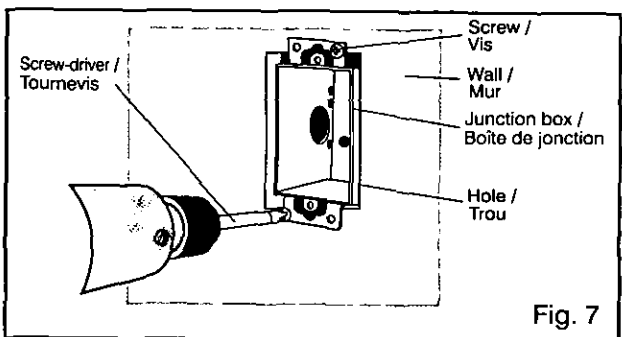
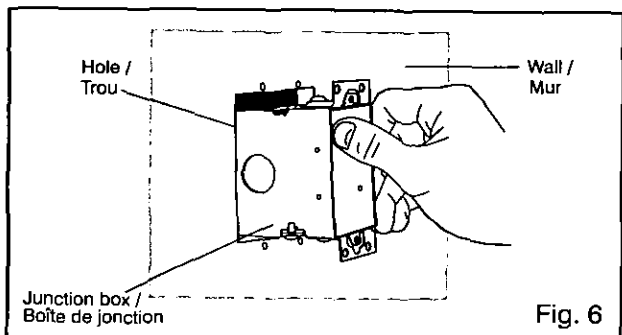
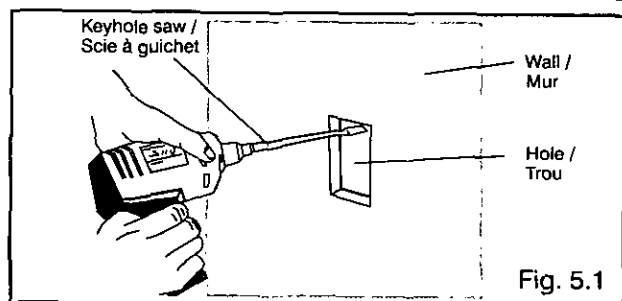
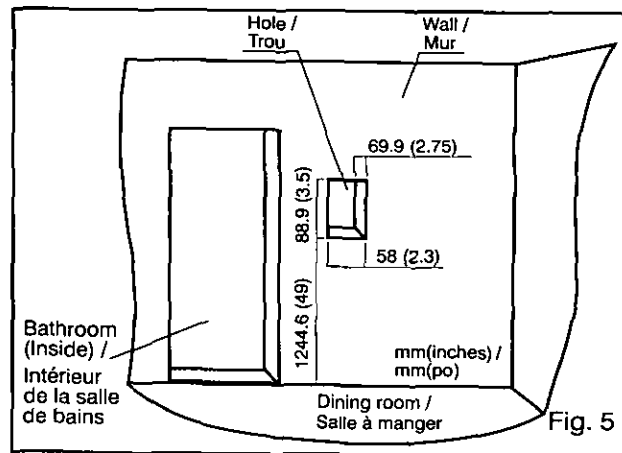
1. Find a space of wall near the door and cut a rectangular hole by using keyhole saw and jigsaw. (Fig. 5.1)
2. The size of the hole can also follow the size of the junction box (not supplied). (Fig. 5)
3. The size of the hole should not be more than the dimension (113.8 X 69.6mm) or (4.5 X 2.7 inches) of the switch cover.
4. Insert the junction box (not supplied). (Fig. 6)
5. Fix the junction box to the wall by screws M4 X 16 (not supplied) (Fig. 7)
6. Feed the lead wires of the Main Power and Ventilating Fan through the conduit (Fig. 8)

ATTENTION:

1. S'assurez de couper l'alimentation avant d'installer l'appareil.
2. Il est recommandé d'installer le rhéostat à l'extérieur de la salle de bains ou près de sa porte d'entrée. (Fig. 5)

Installation du rhéostat:

1. Localisez un emplacement près de la porte et découpez un trou rectangulaire au moyen d'une scie à guichet (passe-partout) et d'une scie sauteuse. (Fig. 5.1)
2. Les dimensions du trou devraient être similaires à celles de la boîte de jonction (disponible dans le commerce). (Fig. 5)
3. Le trou ne doit pas être plus grand que la plaque du rhéostat (113,8 mm X 69,6 mm ou 4,5 po X 2,7 po).
4. Insérez la boîte de jonction dans le trou (disponible dans le commerce). (Fig. 6)
5. Fixez la boîte de jonction au mur au moyen de vis M4 X 16 (disponible dans le commerce). (Fig. 7)
6. Faites passer les fils de connexion de l'alimentation et ceux du ventilateur à travers le conduit. (Fig. 8)



INSTALLATION I (SWITCH INSTALLATION) CONTINUED / INSTALLATION - ÉTAPE I (INSTALLATION DU RHÉOSTAT) (SUITE)

7. Refer to the wiring diagram (Fig. 9) and lead wire labels. Using wire nuts (not supplied), connect the switch wires to the main power and ventilating fan wires. (Fig. 10)
8. Refer to wiring diagram below (dash line area), connect the lead wires as follows:
 - a) Connect switch wires to the main power wires: black (with label mention connect to the " Hot " of main power supply) to black; green to green.
 - b) Connect switch wires to the ventilating fan wires: blue (with label mention connect to the Fan Ventilator) to blue; yellow to yellow.
9. After wire connection, wind the lead wires carefully and wrap tidely. (Fig. 11)
10. Then insert the switch into the junction box without damage lead wires and secure the switch with screws M2.5 X 20 (not supplied). (Fig. 12)

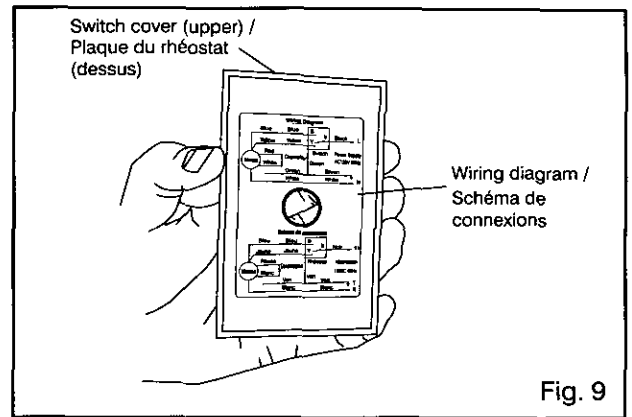


Fig. 9

7. Reportez-vous au schéma de connexions et aux étiquettes d'identification des fils de connexion (Fig. 9). Avec des capuchons de connexion, connectez les fils du rhéostat à ceux de l'alimentation électrique et du ventilateur. (Fig. 10)
8. Faites les connexions (partie encadrée par une ligne pointillée) en vous reportant au schéma de connexions:
 - a) Connectez les fils du rhéostat aux fils de l'alimentation électrique: noir (avec étiquette portant la mention «Connect to the 'Hot' of main power supply») avec noir et vert avec vert.

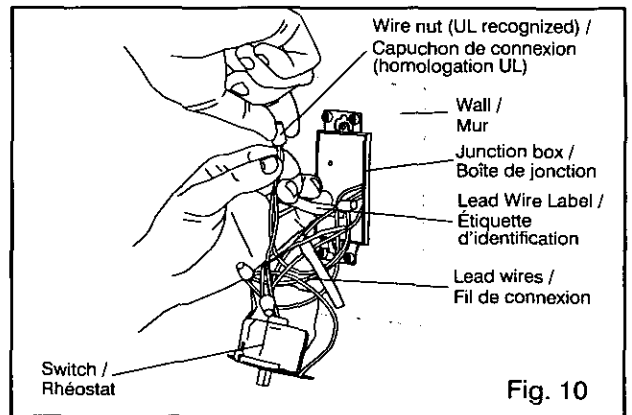


Fig. 10

8. Faites les connexions (partie encadrée par une ligne pointillée) en vous reportant au schéma de connexions:
 - b) Connectez les fils du rhéostat à ceux du ventilateur: bleu (avec étiquette portant la mention «Connect to the Fan Ventilator») avec bleu et jaune avec jaune.
9. Les connexions faites, enrroulez et repliez les fils. (Fig. 11)

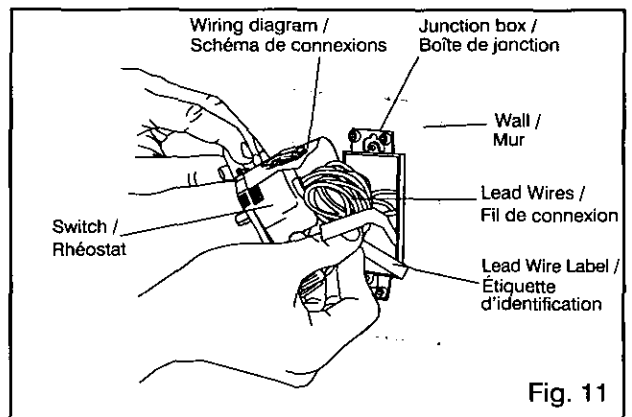


Fig. 11

10. Placez ensuite le rhéostat dans la boîte de jonction en prenant soin de ne pas endommager les fils de connexion, puis fixez le rhéostat au moyen de vis M2.5 X 20 (disponibles dans le commerce). (Fig. 12)

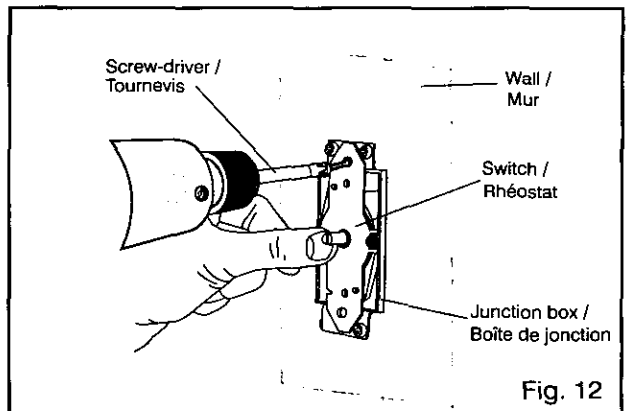
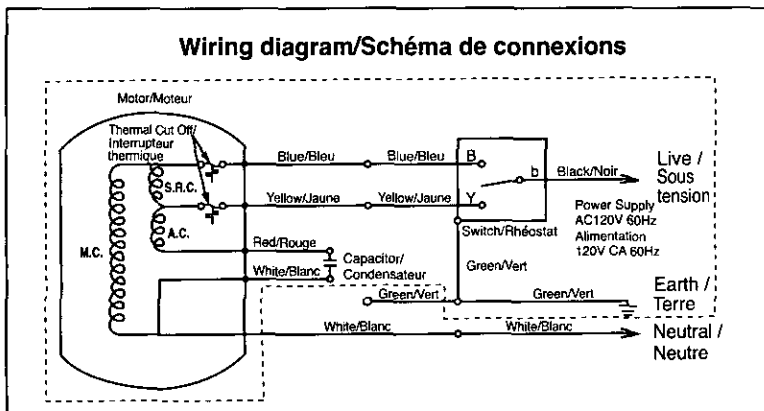


Fig. 12

INSTALLATION I (SWITCH INSTALLATION) CONTINUED / INSTALLATION - ÉTAPE I (INSTALLATION DU RHÉOSTAT) (SUITE)

11. Put the switch cover (lower) on the switch and secure the switch cover (lower) with screws. (Fig. 13)
12. Hang and secure the switch cover (upper) onto the switch cover (lower). (Fig. 14)
13. Insert the switch knob. (Fig. 15)

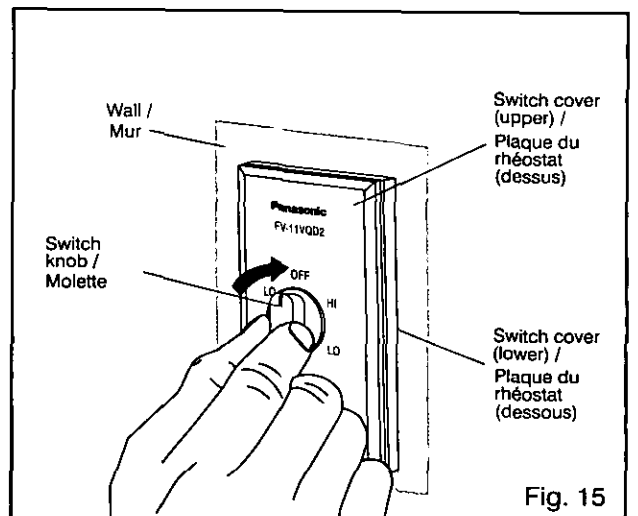
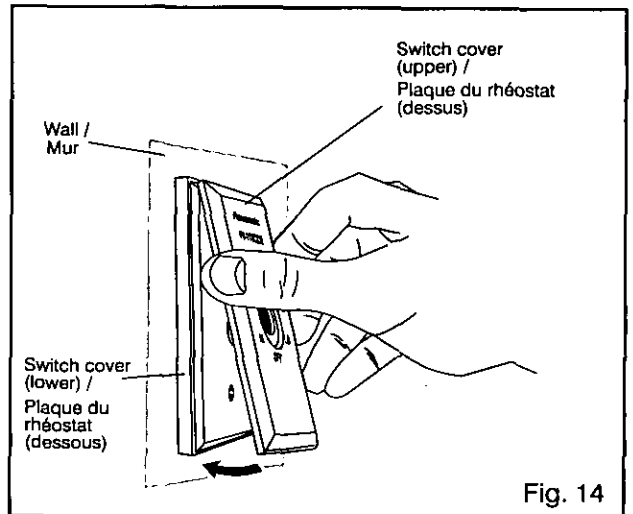
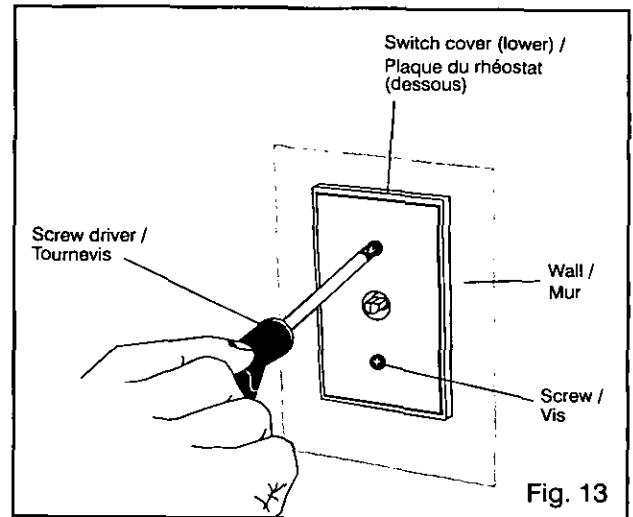
WARNING:

1. The switch is only used for Ceiling Mount Ventilating Fan model FV-11VQD2.
2. Install the switch assembly and wire in accordance with the National Electrical Code/ Canadian Electrical Code and Local Electrical Codes.
3. Disconnect power supply prior to installation to prevent electrical shock.
4. Please don't damage the lead wires. Any damage to the lead wires may cause short circuit or electrical short.
5. Don't spray chemicals, detergent or water on the switch.

11. Fixez la plaque de dessous du rhéostat avec deux vis. (Fig. 13)
12. Apposez et fixez la plaque de dessus du rhéostat sur la plaque de dessous. (Fig. 14)
13. Insérez la molette au rhéostat. (Fig. 15)

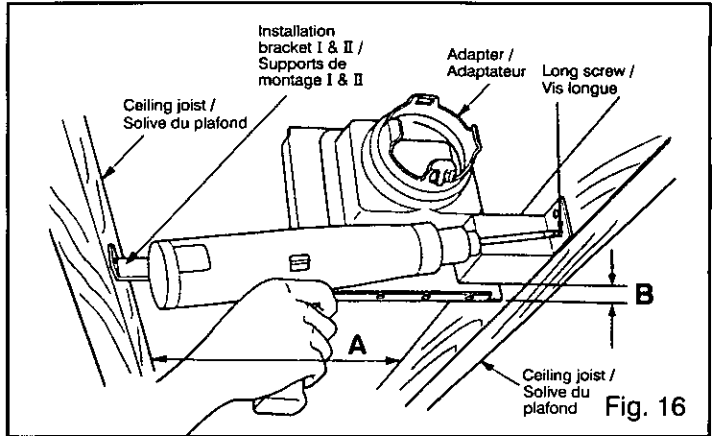
MISES EN GARDE:

1. Le rhéostat fourni ne doit être utilisé qu'avec le ventilateur au plafond, modèle FV-11VQD2.
2. Installez le rhéostat et faire les connexions conformément aux normes du Code national de l'électricité et des codes locaux en vigueur.
3. Pour prévenir tout risque de chocs électriques, couper l'alimentation électrique à l'appareil.
4. Prenez garde à ne pas endommager les fils de connexion. Tout dommage aux fils peut causer un court-circuit et présenter un risque de chocs électriques.
5. Ne pas vaporiser de substances chimiques, de produits de nettoyage ou d'eau sur le rhéostat.



INSTALLATION II (JOIST MOUNTING INSTALLATION) / INSTALLATION - ÉTAPE II (FIXATION AUX SOLIVES DE PLAFOND)

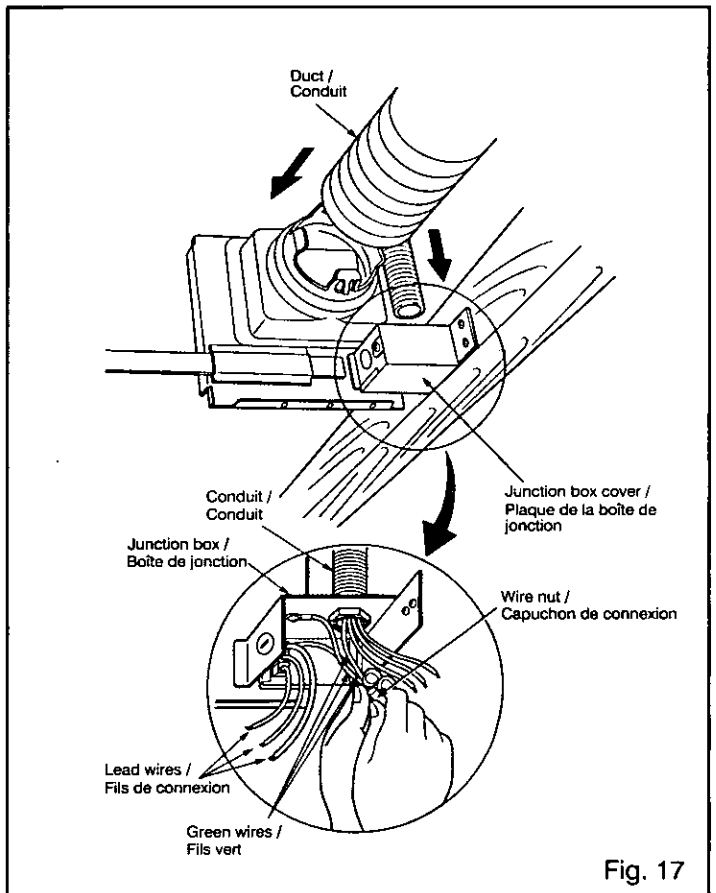
1. Disconnect plug connector from receptacle before starting installation.
2. Remove adapter from body and secure to ceiling joists using long screws. (Fig. 16)
Keep the distance B (21.6mm, 0.85 inch) for the thickness of ceiling board.
3. Remove junction box cover and secure conduit to junction box knock-out hole. (Fig. 17)
4. Refer to wiring diagram below. (Dash line area)
Using wire nuts, connect house power wires to ventilating fan wires:
white to white; green to greens.
Replace the junction box cover.



CAUTION:
Mount junction box cover carefully so that lead wires are not pinched.

5. Install circular duct (4 inch) and secure it with tape.
6. Remove ceiling section. (Fig. 18)

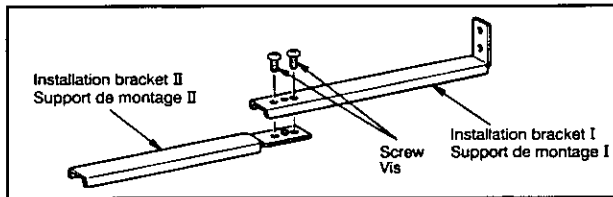
1. Avant d'installer, débranchez la fiche de la prise de courant.
2. Dégagez l'adaptateur du boîtier et fixez-le aux solives du plafond au moyen des vis longues fournies. (Fig. 16)
Allouez l'espacement B (21,6 mm ou 0,85 po) pour tenir compte de l'épaisseur du plafond.
3. Retirez la plaque de la boîte de jonction et fixez le conduit au trou de la débouchure de la boîte de jonction. (Fig. 17)
4. Reportez-vous au schéma de connexions (partie encadrée par la ligne pointillée). Avec des capuchons de connexion, connectez les fils de l'alimentation électrique aux fils du ventilateur (blanc avec blanc, vert avec vert).
Remettez la plaque en place sur la boîte de jonction.



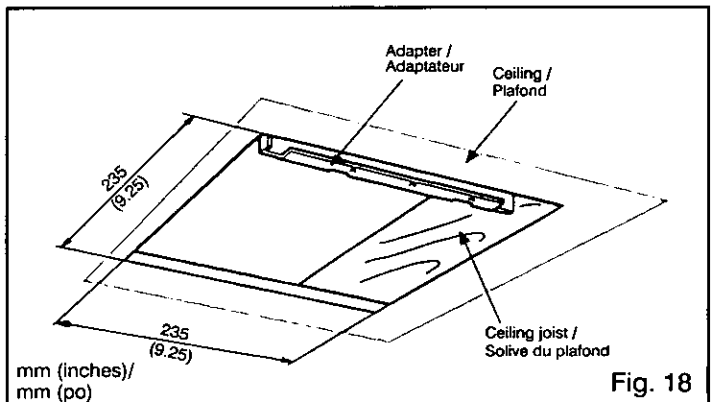
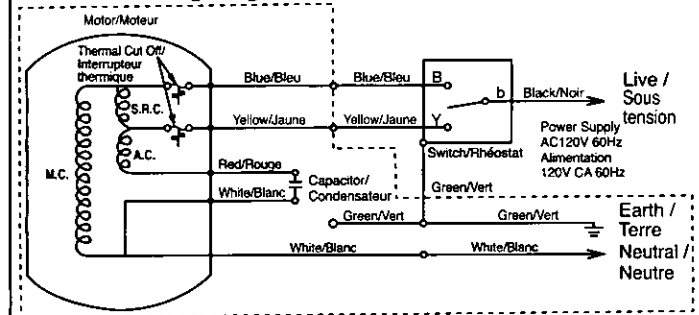
ATTENTION:
Prendre soin à ne pas coincer les fils entre la plaque et la boîte de jonction.

5. Installez le conduit circulaire (4 pouces) et fixez-le avec de la bande adhésive.
6. Retirez la section du plafond. (Fig. 18)

If joist spacing A is 24 inches on center, connect Installation Brackets I and II as shown below.
Si l'écart A entre les solives est 24 pouces centre à centre, fixez ensemble les supports de montage I et II de la manière illustrée ci-dessous.



Wiring diagram/Schéma de connexions



INSTALLATION II (JOIST MOUNTING INSTALLATION) CONTINUED / INSTALLATION - ÉTAPE II (FIXATION AUX SOLIVES DE PLAFOND) (SUITE)

7. Insert fan body into ceiling. (Fig. 19)

IMPORTANT:

Make sure that body "Claws" are properly inserted into adapter slots.

8. Secure fan body to adapter using two thumb screws. (Fig. 21)

9. Connect plug connector to receptacle. (Fig. 22)

7. Insérez le boîtier du ventilateur dans le plafond. (Fig. 19)

IMPORTANT:

S'assurez que les fourches du boîtier sont correctement insérées dans les fentes de l'adaptateur.

8. Au moyen de deux vis à oreilles, fixez le boîtier du ventilateur à l'adaptateur. (Fig. 21)

9. Branchez la fiche dans la prise. (Fig. 22)

When mounting body and blower separately

- Remove 3 screws. (Fig. 20-1)
- Remove blower section. (Fig. 20-2)
- Insert fan body into ceiling. (Fig. 19)
- Mount blower section (Fig. 20-3) and secure with 3 screws.

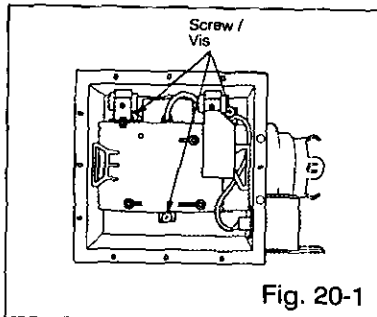


Fig. 20-1

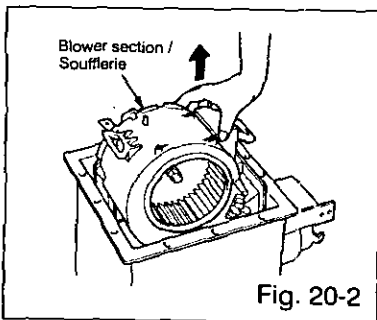


Fig. 20-2

Montage séparé du boîtier et la soufflerie.

- Retirez les 3 vis. (Fig. 20-1)
- Retirez la soufflerie. (Fig. 20-2)
- Insérez le boîtier du ventilateur dans le plafond. (Fig. 19)
- Installez la soufflerie (Fig. 20-3) et fixez-la au moyen des 3 vis.

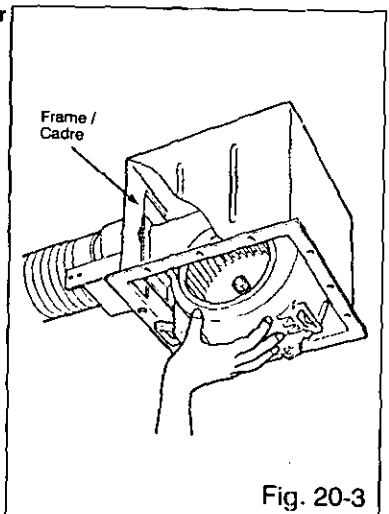


Fig. 20-3

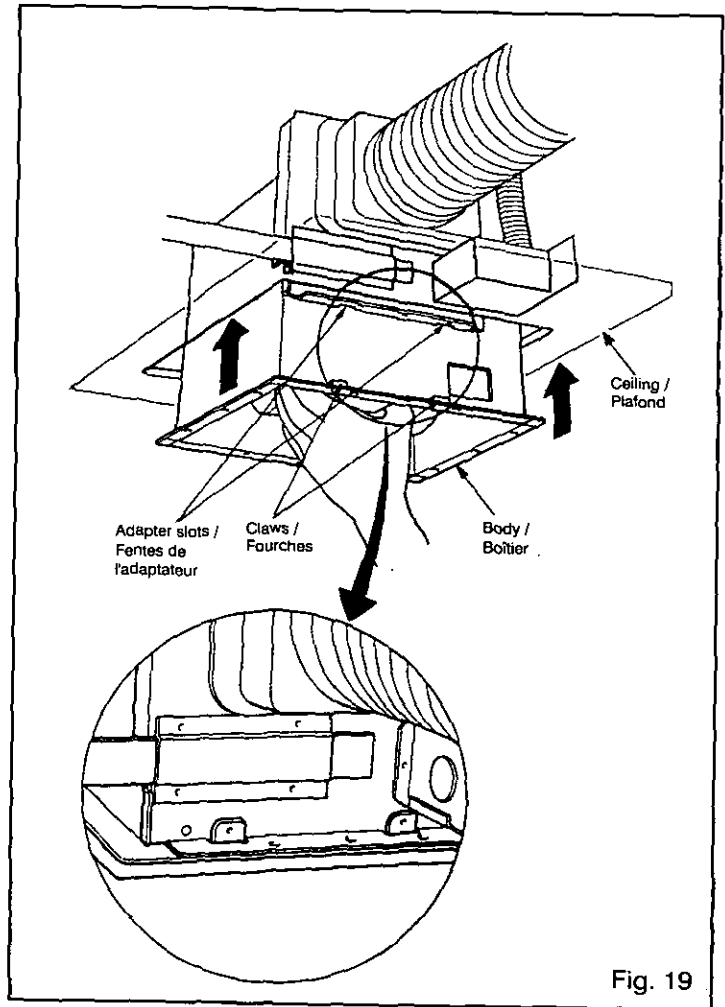


Fig. 19

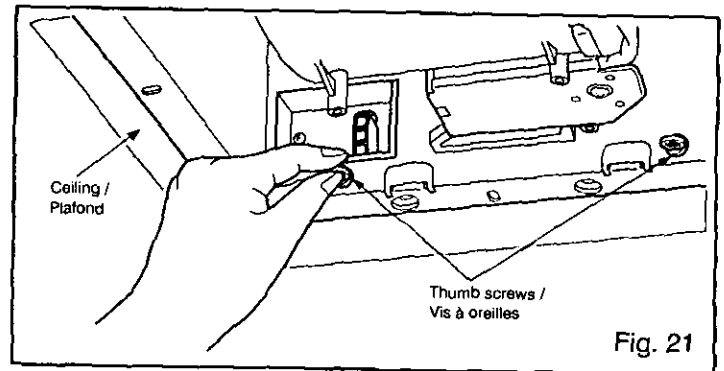


Fig. 21

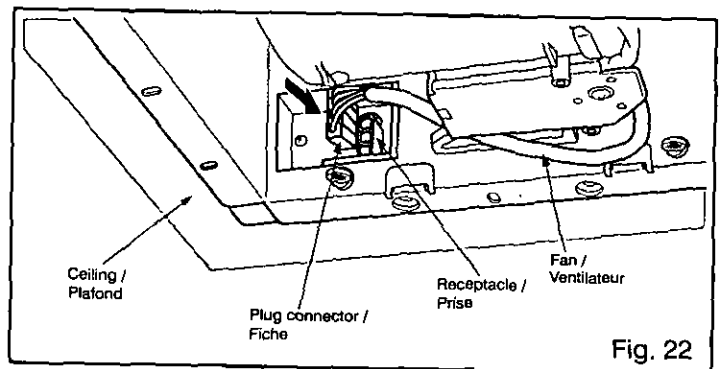
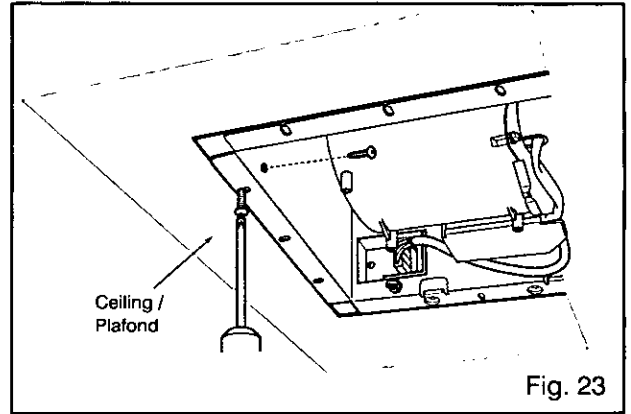


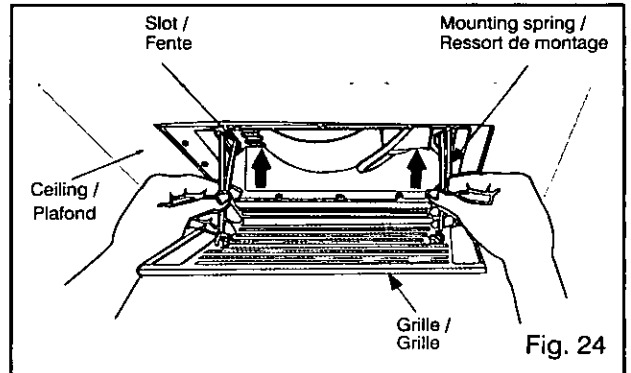
Fig. 22

INSTALLATION II (JOIST MOUNTING INSTALLATION) CONTINUED / INSTALLATION - ÉTAPE II (FIXATION AUX SOLIVES DE PLAFOND) (SUITE)

10. Secure fan body to ceiling joists using long screws in horizontal direction. (Fig. 23)



11. Insert mounting springs into slots as shown and mount grille to fan body. (Fig. 24)

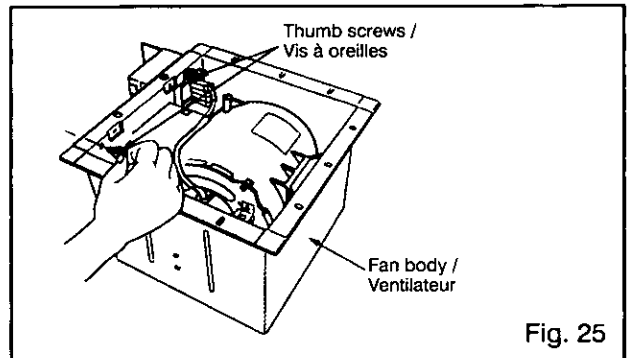


10. Fixez le boîtier du ventilateur aux solives du plafond à l'horizontale au moyen des vis longues fournies. (Fig. 23)

11. Insérez les ressorts de montage dans les fentes de la manière illustrée et fixez la grille au boîtier du ventilateur. (Fig. 24)

INSTALLATION III (WOODEN HEADER INSTALLATION) / INSTALLATION - ÉTAPE III (INSTALLATION DE LA RIVE EN BOIS)

1. Before installation, secure fan body to adapter using two thumb screws. (Fig. 25)



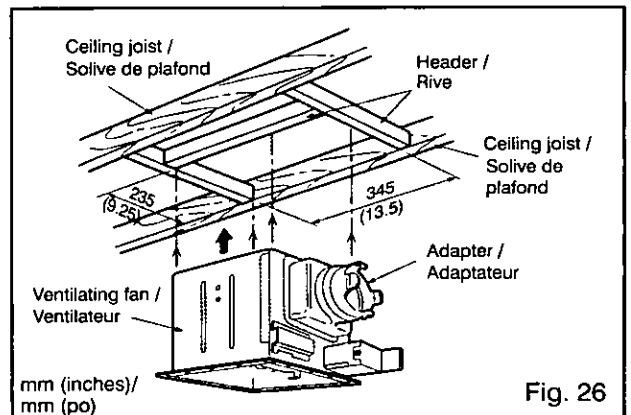
2. Install header between ceiling joists using nails or screws.

3. Install the ventilating fan and secure with screws. (Fig. 26, Fig. 27)

1. Avant d'installer la rive, fixez le ventilateur à l'adaptateur avec deux vis à oreilles. (Fig. 25)

2. Fixez la rive entre les solives de plafond avec des clous ou des vis.

3. Installez le ventilateur et vissez-le. (Fig. 26, Fig. 27)



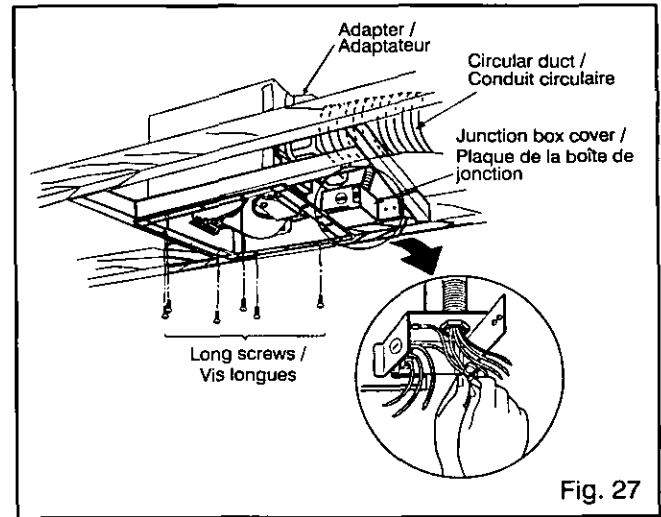
INSTALLATION III (WOODEN HEADER INSTALLATION) CONTINUED / INSTALLATION - ÉTAPE III (INSTALLATION DE LA RIVE EN BOIS) (SUITE)

4. Insert the circular duct to the adapter.
Remove the junction box cover and secure conduit to junction box knockout hole. (7/8 inch) (Fig. 27)
5. Refer to wiring diagram. (Dash line area)
Using wire nuts, connect house power wires to ventilating fan wires: white to white; greens to greens. Replace the junction box cover.

CAUTION:

Mount junction box cover carefully so that lead wires are not pinched.

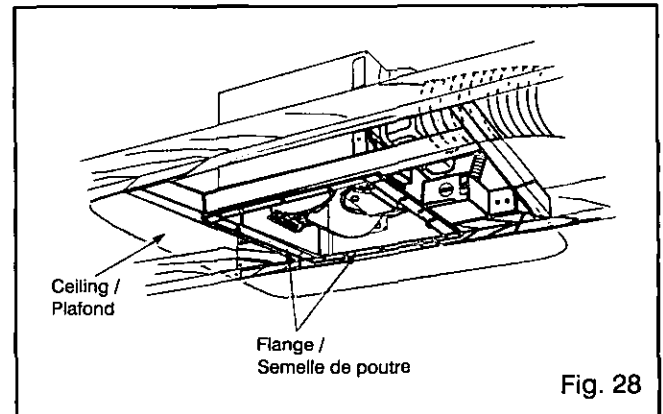
6. Finish ceiling work. Ceiling hole should be aligned with edge of the flange. (Fig. 28)
7. Mount grille to fan body. (Fig. 24, page 12.)



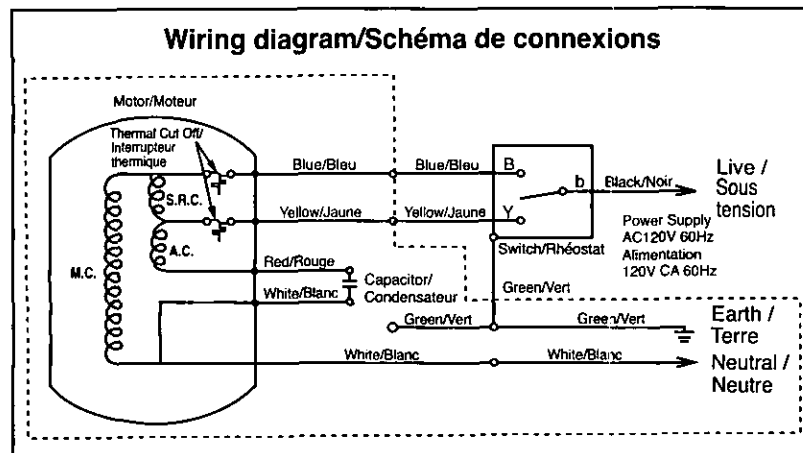
4. Insérez le conduit dans l'adaptateur.
Retirez la plaque de la boîte de jonction et fixez le conduit au trou de la débouchure de la boîte de jonction (trou de 7/8 po). (Fig. 27)
5. Reportez-vous au schéma de connexions (partie encadrée par une ligne pointillée).
Avec les capuchons de connexion, connectez les fils de l'alimentation électrique à ceux du ventilateur: blanc avec blanc, vert avec vert. Remettez la plaque de la boîte de jonction en place.

ATTENTION:

Prenez soin à ne pas coincer les fils entre la plaque et la boîte de jonction.



6. Terminez l'installation au plafond. Le trou dans le plafond doit être aligné avec le bord de la semelle de la poutre. (Fig. 28)
7. Fixez la grille au boîtier du ventilateur. (Fig. 24, page 12.)



INSTALLATION IV /INSTALLATION - ÉTAPE IV

1. Installation in existing construction.

Installing the ventilating fan in an existing building requires an accessible area (attic or crawl space) above the planned installation location or existing ducting and wiring.

1. To install the ventilating fan, follow the procedures described in Installation III. Take the following precautions before installation.

CAUTION:

Check area above planned installation location to be sure that:

1. Duct work can be installed and that area is sufficient for proper ventilation.
2. Wiring can be run to planned location.
3. No wiring or other obstructions will interfere with installation.

2. Inspect duct work and wiring before proceeding with installation.

3. Plan suitable location for ventilating fan. (next to ceiling joist)

4. Before installation, provide inspection and maintenance access at a location that will not interfere with installation work shown in Installation III.

5. First, remove ceiling section according to Fig. 18, page 10.

6. Install ventilating fan.

2. Installation from accessible area above fan location.

1. Inspect duct work and wiring before proceeding with installation.

2. Remove ceiling section according to Fig. 18, page 10.

3. Install ventilating fan.

1. Installation dans une construction existante.

L'installation dans une construction existante n'est possible que s'il y a un espace accessible (grenier ou vide technique horizontal) au-dessus de l'emplacement prévu ou des conduits et du câblage existants.

1. Pour installer le ventilateur, suivez les instructions décrites à la section Installation - Étape III. Observez les précautions suivantes avant de procéder à l'installation.

ATTENTION:

Inspectez l'espace au-dessus de l'emplacement prévu pour l'installation pour s'assurer que:

1. Le conduit peut être installé et que l'espace est suffisant pour assurer une ventilation adéquate;
2. Les fils de connexion de l'alimentation électrique peuvent être amenés jusqu'à l'emplacement choisi;
3. Aucun câblage ou autre obstacle ne nuira à l'installation.

2. Inspectez le câblage et les conduits avant de procéder à l'installation.

3. Déterminez un emplacement approprié pour l'installation du ventilateur (près d'une solive de plafond).

4. Avant de procéder à l'installation, prévoyez un espace technique (pour l'inspection et la maintenance) qui ne nuira pas au travail d'installation décrit à la section Installation - Étape III.

5. Retirez une section du plafond comme illustré à la Fig. 18, page 10.

6. Installez le ventilateur.

2. Installation à partir d'un espace accessible au-dessus de l'emplacement choisi.

1. Inspectez le câblage et les conduits avant de procéder à l'installation.

2. Retirez une section du plafond comme illustré à la Fig. 18, page 10.

3. Installez le ventilateur.

ALTERNATIVE WIRING FOR DUAL CONTROL / CÂBLAGE ALTERNATIF POUR DOUBLE COMMANDE

1. Certain applications of the two - speed ventilating fan, model FV-11VQD2, may require a special wiring. The following are examples of two such applications:

Precautions:

- * Always disconnect power supply while making wiring connections.
- * Observe the NEC regulations in regards to color coding of the wires and their respective connections.
- * Upon completion of the wiring, perform operational test and make sure the system operates as intended.
- * To avoid the risk of fire and electrical shock, strictly observe the NEC and any applicable local codes and regulations.

Application 1

Background: This application is recommended when the end user is allowed a limited control of the system. The fan can be set into any mode from a remote location.

- * This application utilizes the Panasonic supplied switch "A" and a single pole (locally purchased) switch "B".
- * Switch "A" may be installed in a remote location and its function is to fully control fans operation (OFF, HIGH, LOW).
- * Switch "B" may be installed in close proximity to the fan (same room) and must be able to handle 15A at 120VAC. While in an "ON" position, switch "B" will cause the fan to operate at HIGH speed. Once turned "OFF", it will divert the system to speed determined by switch "A" (in a remote location).
- * The system, in order to function properly, must incorporate two (2) power relays. Relay R1 must have single, normally open, contacts. Relay R2 must have two sets of contacts, one normally open, and the other normally closed. Both relays must be able to handle 15A at 120VAC.
- * Please refer to figure 1 for wiring diagram and figure 2 for functional matrix.

1. Un câblage spécial peut être nécessaire pour permettre certaines applications du ventilateur à deux vitesses, modèle FV-11VQD2. Vous trouverez ci-après des exemples de ces applications.

Précautions à prendre:

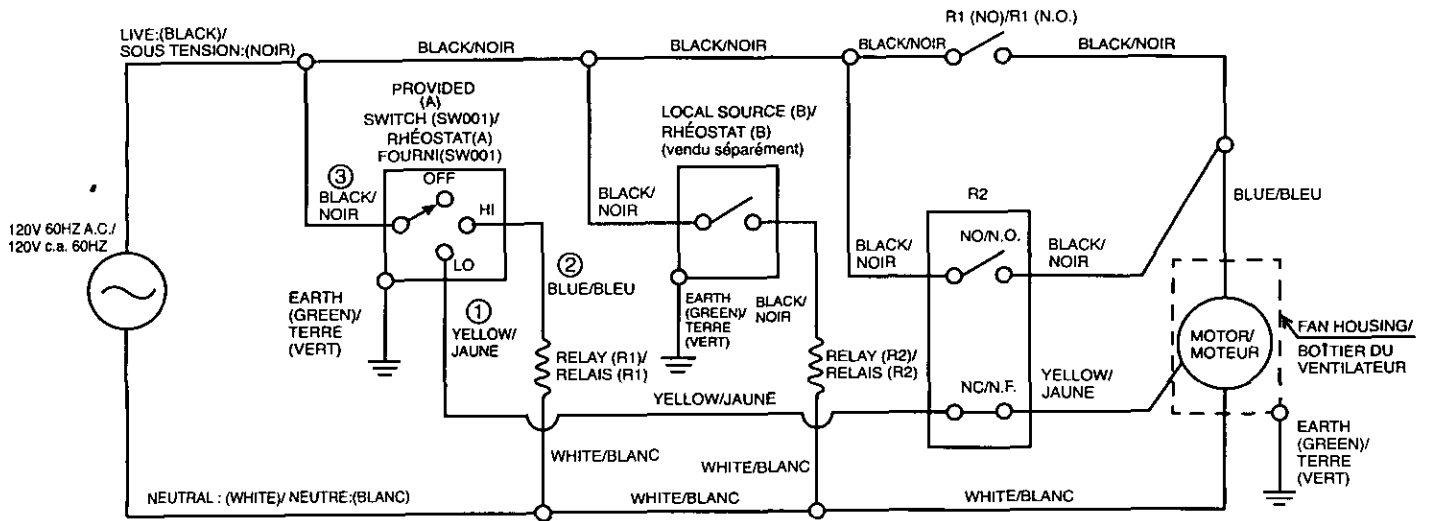
- * Débranchez toujours le cordon d' alimentation avant d' effectuer les raccordements.
- * Respectez la réglementation du Code national de l'électricité en ce qui a trait au code de couleur des fils et de leurs connecteurs respectifs.
- * Le câblage terminé, effectuez un essai d' opération et assurez-vous que tout fonctionne correctement.
- * Afin de prévenir un risque d'incendie et de choc électrique, observez rigoureusement le Code national de l'électricité et toute réglementation locale applicable.

Application 1

Cette application est recommandée pour les situations dans lesquelles l'utilisateur n'a accès qu'à un contrôle restreint du système. Le mode de fonctionnement du ventilateur peut être sélectionné à distance.

- * Cette application utilise le rhéostat Panasonic « A » fourni et un rhéostat unipolaire « B » (vendu séparément).
- * Le rhéostat « A » peut être installé dans un emplacement distant; il sert à contrôler le fonctionnement du ventilateur (hors marche, haut ou bas régime).
- * Le rhéostat « B » peut être installé à proximité du ventilateur (dans la même pièce). Il doit pouvoir prendre en charge un régime nominal de 120V c.a., 15A. À la position « ON » , le rhéostat « B » commande le haut régime de fonctionnement. Lorsque le rhéostat « B » est à la position « OFF » , c'est le réglage sur le rhéostat « A » qui commande l'appareil.
- * Pour fonctionner correctement, le système doit comporter deux relais de puissance. Le relais R1 doit comporter des contacts simples, normalement ouverts. Le relais R2 doit avoir deux jeux de contacts, l'un normalement ouvert et l'autre normalement fermé. Les deux relais doivent pouvoir accepter une charge de 120 V c.a., 15A.
- * Reportez-vous à la Figure 1 pour le schéma de câblage et à la Figure 2 pour la matrice fonctionnelle.

ALTERNATIVE WIRING FOR DUAL CONTROL CONTINUED / CÂBLAGE ALTERNATIF POUR DOUBLE COMMANDE (SUITE)



- REMARK : (A) NO ----- NORMAL OPEN RELAY. NC ----- NORMAL CLOSE RELAY
 (B) LEAD WIRE NO. ① SHOULD CONNECT TO NC (NORMAL CLOSE) OF RELAY R2.
 (C) LEAD WIRE NO. ② SHOULD CONNECT TO LIVE TERMINAL OF RELAY R1.
 (D) LEAD WIRE NO. ③ SHOULD CONNECT TO LIVE PART OF MAIN POWER SUPPLY.

- REMARQUES : (A) N.O.= RELAIS NORMALEMENT OUVERT N.F.= RELAIS NORMALEMENT FERMÉ
 (B) LE FIL DE CONNEXION (1) DEVRAIT ÊTRE CONNECTÉ AU RELAIS N.F. R2
 (C) LE FIL DE CONNEXION (2) DEVRAIT ÊTRE CONNECTÉ AU CONNECTEUR SOUS TENSION DU RELAIS R1
 (D) LE FIL DE CONNEXION (3) DEVRAIT ÊTRE CONNECTÉ À LA SECTION SOUS TENSION DE LA SOURCE D'ALIMENTATION

Figure 1

Sequence No.	Provided (A) switch (SW001)			Local Source (B)		R1 (NO)	R2 (NO)	R2 (NC)	Motor Operation			Test Result
	OFF	HI	LO	ON	OFF	NO/NC	NO/NC	NO/NC	OFF	HI	LO	
1	OFF				OFF	NO	NO	NC	OFF			OK
2		HI			OFF	NC	NO	NC		HI		OK
3			LO		OFF	NO	NO	NC			LO	OK
4	OFF			ON		NO	NC	NO		HI		OK
5		HI		ON		NC	NC	NO		HI		OK
6			LO	ON		NO	NC	NO		HI		OK

Remark : NO means normal open relay, NC means normal close relay.

Figure 2

Numéro d'ordre	Rhéostat (A) fourni (SW001)			Rhéostat (B) (vendu séparément)		R1 (N.O.)	R2 (N.O.)	R2 (N.F.)	Régime du moteur			Résultat du test
	OFF	HI	LO	ON	OFF	N.O./N.F.	N.O./N.F.	N.O./N.F.	OFF	HI	LO	
1	OFF				OFF	N.O.	N.O.	N.F.	OFF			OK
2		HI			OFF	N.F.	N.O.	N.F.		HI		OK
3			LO		OFF	N.O.	N.O.	N.F.			LO	OK
4	OFF			ON		N.O.	N.F.	N.O.		HI		OK
5		HI		ON		N.F.	N.F.	N.O.		HI		OK
6			LO	ON		N.O.	N.F.	N.O.		HI		OK

Remarque: N.O.= Relais normalement ouvert; N.F.= Relais normalement fermé

Figure 2

ALTERNATIVE WIRING FOR DUAL CONTROL CONTINUED / CÂBLAGE ALTERNATIF POUR DOUBLE COMMANDE (SUITE)

Application 2

Background: This application is recommended when the end user is allowed a limited control of the system. The fan can be set into LOW or OFF modes by the timer switch located in a remote location.

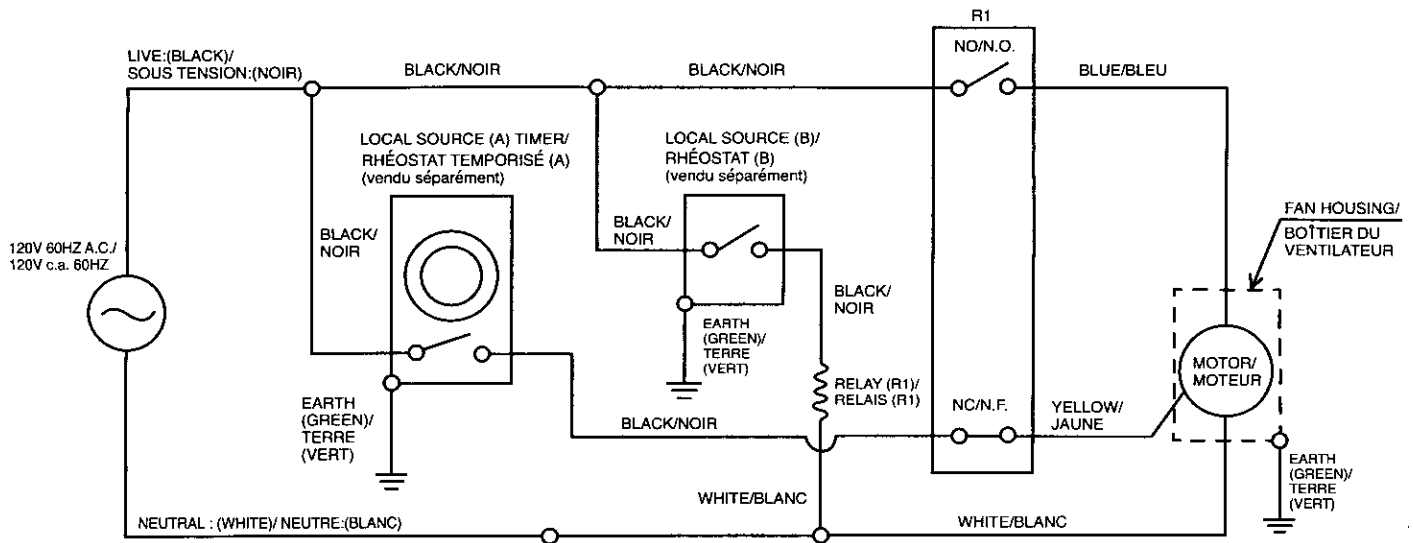
- * This application utilizes two, locally purchased switches. The switch originally supplied by Panasonic with the two-speed ventilating fan cannot be used in this application.
- * Switch "A" used in this application is a 24 - hour duty cycle timer, installed in a remote location. Its function is to allow the system to operate at LOW speed or to turn it OFF.
- * Switch "B" used in this application is a single pole switch, capable of handling 15A at 120VAC. Switch "B" may also be installed in a remote location. While turned "ON", switch "B" will cause the fan to operate at HIGH speed. Once turned "OFF", it will divert the system to speed determined by the timer (switch "A").
- * The system, in order to function properly, must incorporate one relay (R1). The relay must have two sets of contacts, one normally open, and the other normally closed. The relay must be able to handle 15A at 120VAC.
- * Please refer to figure 3 for wiring diagram and figure 4 for functional matrix.

Application 2

Cette application est recommandée pour les situations dans lesquelles l'utilisateur n'a accès qu'à un contrôle restreint du système. Le mode de fonctionnement du ventilateur peut être réglé à distance à LOW (bas régime) ou OFF (hors marche) au moyen d'un rhéostat temporisé.

- * Cette application utilise deux rhéostats (vendus séparément). Le rhéostat fourni par Panasonic avec le ventilateur à deux vitesses ne peut être utilisé.
- * Le rhéostat « A » utilisé pour cette application consiste en un rhéostat temporisé à cycle de 24 heures, installé dans un endroit distant. Il permet de faire fonctionner le ventilateur à bas régime ou de le mettre hors marche.
- * Le rhéostat « B » - un rhéostat unipolaire - doit pouvoir prendre en charge un régime nominal de 120 V c.a., 15 A. Ce rhéostat peut aussi être installé dans un endroit distant. À la position « ON » , le rhéostat « B » commande le haut régime de fonctionnement. Lorsque le rhéostat « B » est à la position « OFF » , c'est le réglage sur le rhéostat « A » qui commande l'appareil.
- * Pour fonctionner correctement, le système doit comporter un relais (R1). Ce relais doit comporter deux jeux de contacts, l'un normalement ouvert et l'autre normalement fermé. Le relais doit pouvoir accepter une charge de 120 V c.a., 15 A.
- * Reportez-vous à la Figure 3 pour le schéma de câblage et à la Figure 4 pour la matrice fonctionnelle.

ALTERNATIVE WIRING FOR DUAL CONTROL CONTINUED / CÂBLAGE ALTERNATIF POUR DOUBLE COMMANDE (SUITE)



REMARK : NO ----- NORMAL OPEN RELAY, NC ----- NORMAL CLOSE RELAY

REMARQUE : N.O.= RELAIS NORMALEMENT OUVERT N.F.= RELAIS NORMALEMENT FERMÉ

Figure 3

Sequence No.	Local Source (A)		Local Source (B)		R1 (NO)	R1 (NC)	Motor Operation			Test Result
	OFF	LO	ON	OFF	NO/NC	NO/NC	OFF	HI	LO	
1	OFF			OFF	NO	NC	OFF			OK
2		LO		OFF	NO	NC			LO	OK
3	OFF		ON		NC	NO		HI		OK
4		LO	ON		NC	NO		HI		OK

Remark : NO means normal open relay, NC means normal close relay.

Figure 4

Numéro d'ordre	Rhéostat (A) (vendu séparément)		Rhéostat (B) (vendu séparément)		R1 (N.O.)	R1 (N.F.)	Régime du moteur			Résultat du test
	OFF	LO	ON	OFF	N.O./N.F.	N.O./N.F.	OFF	HI	LO	
1	OFF			OFF	N.O.	N.F.	OFF			OK
2		LO		OFF	N.O.	N.F.			LO	OK
3	OFF		ON		N.F.	N.O.		HI		OK
4		LO	ON		N.F.	N.O.		HI		OK

Remarque: N.O.= Relais normalement ouvert; N.F.= Relais normalement fermé

Figure 4

MAINTENANCE / MAINTENANCE

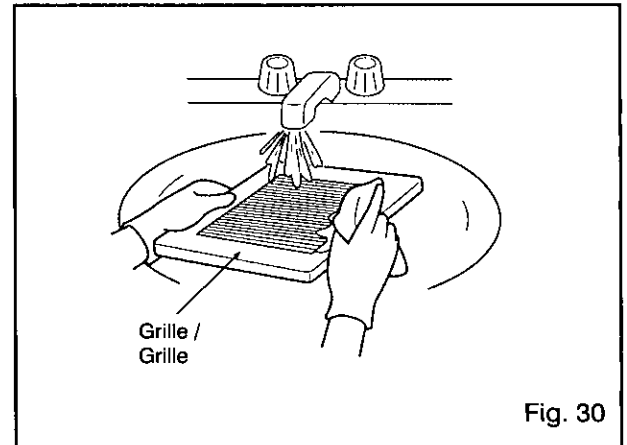
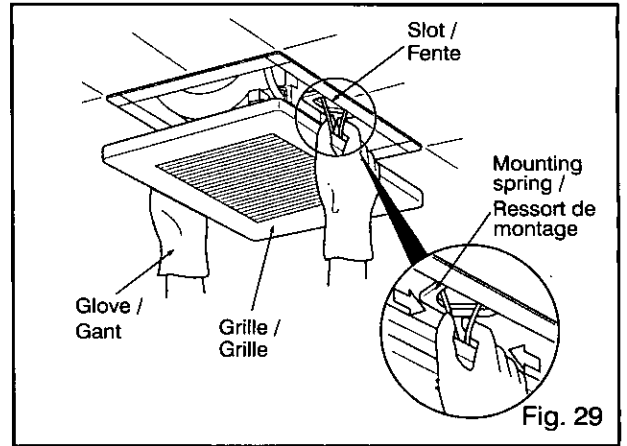
WARNING:

Disconnect power source before working on unit. Routine maintenance must be done every year.

CAUTION:

1. Never use petrol, benzene, thinner or any other such chemicals for cleaning the ventilating fan.
2. Do not allow water to enter motor.
3. Do not immerse resin parts in water over 60°C.

1. Remove grille. (Fig. 29)
2. Wash and clean grille. (Fig. 30)
3. Remove dust and dirt on fan body using a cleaner. (Fig.31)
4. Using a cloth dampened with a mild kitchen detergent, remove any dirt from fan body. Wipe dry with new cloth. (Fig.32)
5. Replace grille.

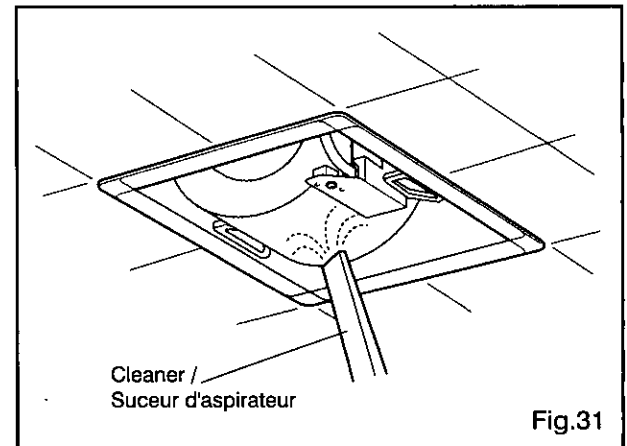


MAINTENANCE:

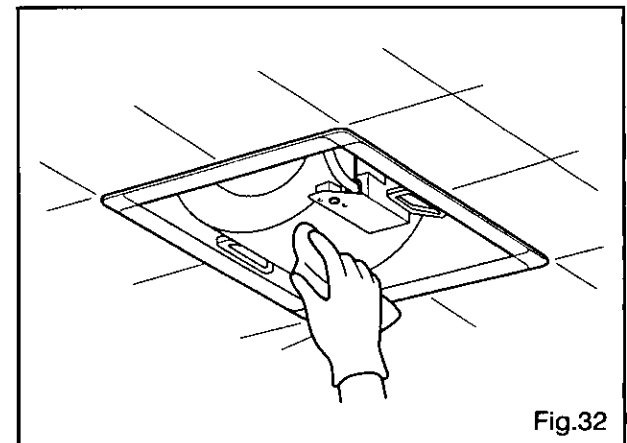
Avant de procéder à quelque travail de maintenance que ce soit, débranchez le ventilateur. Il est recommandé de procéder à une maintenance de routine une fois l'an.

ATTENTION:

1. Ne jamais utiliser d'essence, de benzène, de solvant ou toute substance chimique similaire pour nettoyer le ventilateur.
2. Éviter toute infiltration d'eau jusqu'au moteur.
3. Ne pas immerger les pièces en résine dans une eau dont la température est supérieure à 60°C.



1. Retirez la grille. (Fig. 29)
2. Lavez et nettoyez la grille. (Fig. 30)
3. Avec un aspirateur, dégagez toute accumulation de graisse et de saleté sur le ventilateur. (Fig.31)
4. Avec un chiffon humecté d'eau savonneuse, nettoyez le boîtier du ventilateur. Essuyez avec un chiffon sec. (Fig.32)
5. Remettez la grille en place.



PRODUCT SERVICE /SERVICE TECHNIQUE

Warning concerning removal of covers.

The unit should be serviced by qualified technicians only. No service information is provided for customers. Your product is designed and manufactured to ensure a minimum of maintenance. However, should your unit ever require service, a nationwide system of factory service centers and AUTHORIZED INDEPENDENT SERVICE CENTERS is maintained to support your product's warranty. (In the U.S.A., call 1-866-292-7292 to locate the Panasonic Authorized Service Center nearest you.)

Avertissement à propos de l'enlèvement des plaques.

Confiez toute réparation à un technicien qualifié. Aucune information relative aux réparations n'est fournie à l'utilisateur. L'appareil a été conçu et fabriqué pour n'exiger qu'un minimum de maintenance. Toutefois, dans le cas où une révision deviendrait nécessaire, un réseau national de centres de service est en place pour offrir le service en vertu de la garantie.

PANASONIC HOME AND COMMERCIAL PRODUCTS COMPANY

One Panasonic Way, Secaucus, NJ, 07094

PANASONIC CANADA INC.

5770 Ambler Drive, Mississauga, ON L4W 2T3